



**JBSM-100
400 В**

Ленточный шлифовальный станок по металлу

Язык: **RUS**
Паспорт станка



JPW Tools AG, Tämperlistrasse 5, CH-8117 Fällanden, Switzerland

www.jettools.com

Импортер и эксклюзивный дистрибьютор в

РФ: ООО «ИТА-СПб»

Санкт-Петербург, ул. Софийская д.14, тел.: +7 (812) 334-33-

28 Представительство в Москве: ООО «ИТА-СПб»

Москва, Переведеновский переулок, д. 17,

тел.: +7 (495) 660-38-83

8-800-555-91-82 бесплатный звонок по России

Официальный вебсайт: www.jettools.ru Эл. Почта:

neo@jettools.ru Made in Taiwan /Сделано на Тайване

JBSM-100

Июль-2017



Декларация о соответствии ЕС

Изделие: Вертикальный сверлильный станок

JBSM-100

Арт.: 50001893Т

Торговая марка:

JET Изготовитель:

Компания JPW (Tool) AG, ул. Темперлиштрассе 5, CH-81 17 Фелланден, Швейцария

Настоящим мы заявляем под свою полную ответственность, что данный продукт соответствует нормативным требованиям:

**2006/42/ЕС* Директива о механическом оборудовании

**2004/108/ЕС* Директива по электромагнитной совместимости

**2006/95/ЕС* Директива ЕС по низковольтному электрооборудованию

** 2011/65/ЕС* Директива ЕС по ограничению использования опасных

веществ проект выполнен в соответствии со стандартами

** EN 13898, EN 60204-1, EN 50370-1, EN 50370-2

Техническую документацию составил Хансйорг Бруннер, отдел управления продукцией



24 Февраля 2014 Эдуард Шарер, Генеральный директор

Компания JPW (Tool) AG, ул. Темперлиштрассе 5, CH-81 17 Фелланден, Швейцария

Инструкция для ленточного шлифовального станка JET JBSM-100

Уважаемый покупатель, большое спасибо за доверие, которое Вы оказали, купив новый станок компании JET. Данная инструкция по эксплуатации была подготовлена для владельца и операторов ленточного шлифовального станка модели **JET JBSM-100** с целью обеспечения безопасности при установке станка, работе на нем и проведении технического обслуживания. Прочитайте и усвойте информацию, содержащуюся в данной инструкции по эксплуатации и сопроводительных документах. Для обеспечения максимального срока службы, эффективности и безопасности при эксплуатации станка тщательно изучите данную инструкцию и следуйте ей неотступно.

1. ГАРАНТИЙНЫЕ ОБЯЗАТЕЛЬСТВА

1.1 Условия предоставления

Компания JET стремится к тому, чтобы ее продукты отвечали высоким требованиям клиентов по качеству и стойкости.

JET гарантирует первому владельцу, что каждый продукт не имеет дефектов материалов и дефектов обработки.

Jet предоставляет 2 года гарантии в соответствии с нижеперечисленными гарантийными обязательствами:

Гарантийный срок 2 (два) года со дня продажи. Днем продажи является дата оформления товарно-транспортных документов и/или дата заполнения Гарантийного талона.

Гарантийный, а также негарантийный и послегарантийный ремонт производится только в сервисных центрах, указанных в гарантийном талоне, или авторизованных сервисных центрах.

После полной выработки ресурса оборудования рекомендуется сдать его в сервис-центр для последующей утилизации.

Гарантия распространяется только на производственные дефекты, выявленные в процессе эксплуатации оборудования в период гарантийного срока.

В гарантийный ремонт принимается оборудование при обязательном наличии правильно оформленных документов: гарантийного талона, согласованного с сервис-центром образца с указанием заводского номера, даты продажи, штампом торговой организации и подписью покупателя, а также при наличии кассового чека, свидетельствующего о покупке.

1.2 Гарантия не распространяется на сменные принадлежности (аксессуары), например: сверла, буры; сверлильные и токарные патроны всех типов и кулачки и цанги к ним; подошвы шлифовальных машин и т.п. (см. список сменных принадлежностей (аксессуаров) JET); быстроизнашиваемые детали, например:

угольные щетки, приводные ремни, защитные кожаные, направляющие и подающие резиновые ролики, подшипники, зубчатые ремни и колеса и прочее. Замена их является платной услугой; оборудование JET со стертым полностью или частично заводским номером; шнуры питания, в случае поврежденной изоляции замена шнура питания обязательна.

1.3 Гарантийный ремонт не осуществляется в следующих случаях

при использовании оборудования не по назначению, указанному в инструкции по эксплуатации;

при механических повреждениях оборудования;

при возникновении недостатков из-за действий третьих лиц, обстоятельств непреодолимой силы, а также неблагоприятных атмосферных или иных внешних воздействий на оборудование, таких как дождь, снег, повышенная влажность, нагрев, агрессивные среды и др.;

при естественном износе оборудования (полная выработка ресурса, сильное внутреннее или внешнее загрязнение, ржавчина);

при возникновении повреждений из-за несоблюдения предусмотренных инструкцией условий эксплуатации (см. главу «Техника безопасности»);

при порче оборудования из-за скачков напряжения в электросети;

при попадании в оборудование посторонних предметов, например, песка, камней, насекомых, материалов или веществ, не являющихся отходами, сопровождающими применение по назначению;

при повреждении оборудования вследствие несоблюдения правил хранения, указанных в инструкции;

после попыток самостоятельного вскрытия, ремонта, внесения конструктивных изменений, несоблюдения правил смазки оборудования;

при повреждении оборудования из-за небрежной транспортировки. Оборудование

должно перевозиться в собранном виде в упаковке, предотвращающей механические или иные повреждения и защищающей от неблагоприятного воздействия окружающей среды.

Гарантийный ремонт частично или полностью разобранного оборудования исключен.

Профилактическое обслуживание оборудования, например: чистка, промывка, смазка, в период гарантийного срока является платной услугой.

Настройка, регулировка, наладка и техническое обслуживание оборудования осуществляются покупателем.

По окончании срока службы рекомендуется обратиться в сервисный центр для профилактического осмотра оборудования.

Эта гарантия не распространяется на те дефекты, которые вызваны прямыми или косвенными нарушениями, невнимательностью, случайными повреждениями, неквалифицированным ремонтом, недостаточным техническим обслуживанием, а также естественным износом.

Гарантия JET начинается с даты продажи первому покупателю.

JET возвращает отремонтированный продукт или производит его замену бесплатно. Если будет установлено, что дефект отсутствует, или его причины не входят в объем гарантии JET, то клиент сам несет расходы за хранение и обратную пересылку продукта.

JET оставляет за собой право на изменение деталей и принадлежностей, если это будет признано целесообразным.

2. БЕЗОПАСНОСТЬ

2.1 Предписания оператору

Данный ленточно-шлифовальный станок разработан для ленточного шлифования металла и подобных материалов. Ленточное шлифование других материалов не разрешено и может выполняться только в отдельных случаях после проведения консультаций с изготовителем.

Применение по назначению включает в себя также соблюдение инструкций по эксплуатации и техническому обслуживанию, предоставленных изготовителем.

Станок разрешается обслуживать лицам, которые ознакомлены с его работой и техническим обслуживанием и предупреждены о возможных опасностях.

Необходимо соблюдать также установленный

законом возраст.

Использовать станок только в технически исправном состоянии.

При работе на станке должны быть смонтированы все защитные приспособления и крышки.

Наряду с указаниями по технике безопасности, содержащимися в инструкции по эксплуатации, и особыми предписаниями Вашей страны необходимо принимать во внимание общепринятые технические правила работы на металлообрабатывающих станках.

Каждое отклоняющееся от этих правил использование рассматривается как неправильное применение. Изготовитель не несет ответственности за повреждения, произошедшие в результате этого.

Ответственность несет только пользователь.

2.2 Общие указания по технике безопасности

Металлообрабатывающие станки при неквалифицированном обращении представляют определенную опасность. Поэтому для безопасной работы необходимо соблюдение имеющихся предписаний по технике безопасности и нижеследующих указаний.

Прочитайте и изучите полностью инструкцию по эксплуатации, прежде чем Вы начнете монтаж станка и работу на нем.

Храните инструкцию по эксплуатации, защищая ее от грязи и влаги, рядом со станком и передавайте ее дальше новому владельцу станка.

На станке не разрешается проводить какие-либо изменения, дополнения и перестроения. Ежедневно перед включением станка проверяйте безупречную работу и наличие необходимых защитных приспособлений. Необходимо сообщать об обнаруженных недостатках на станке или защитных приспособлениях и устранять их с привлечением уполномоченных для этого работников.

В таких случаях не проводите на станке никаких работ, обезопасьте станок посредством отключения от сети.

Для защиты длинных волос необходимо надевать защитный головной убор или косынку.

Работайте в плотно прилегающей одежде. Снимайте украшения, кольца и наручные часы. Носите защитную обувь, ни в коем случае не надевайте прогулочную обувь или сандалии.

Используйте средства индивидуальной защиты, предписанные для работы инструкцией.

При работе на станке не надевать **перчатки**.

Следите за хорошим освещением.

Следите за тем, чтобы станок устойчиво стоял на твердом и ровном основании.

Следите за тем, чтобы электрическая проводка не мешала рабочему процессу, и чтобы об нее нельзя было споткнуться.

Содержите рабочее место свободным от мешающих заготовок и прочих предметов.

Будьте внимательны и сконцентрированы.

Серьезно относитесь к работе.

Никогда не работайте на станке под воздействием психотропных средств, таких как алкоголь и наркотики. Принимайте во внимание, что медикаменты также могут оказывать вредное воздействие на Ваше состояние.

Удаляйте детей и посторонних лиц с рабочего места. Не оставляйте без присмотра работающий станок. Перед уходом с рабочего места отключите станок.

Не используйте станок поблизости от мест хранения горючих жидкостей и газов.

Принимайте во внимание возможности сообщения о пожаре и борьбе с огнем, например, с помощью расположенных на пожарных щитах огнетушителей.

Не применяйте станок во влажных помещениях и не подвергайте его воздействию дождя.

Соблюдайте минимальные и максимальные размеры заготовок.

Удаляйте стружку и детали только при остановленном станке.

Работы на электрическом оборудовании станка разрешается проводить только квалифицированным электрикам.

Немедленно заменяйте поврежденный сетевой кабель.

Работы по переоснащению, регулировке и очистке станка производить только при полной остановке станка и при отключенном сетевом штекере.

Немедленно заменяйте поврежденные полотна пилы.

3. Техническое описание станка

Технические характеристики

Технические характеристики JBSM-100

Размер ленты.....100x1220 мм

Скорость ленты.....19 м/с

Размер шкива.....Ø200x100 мм

Размер приводного шкива..... Ø190x100 мм

Высота стола.....400 мм

Диаметр вытяжного штуцера.....Ø100 мм

Общие габариты.....610x390x330 мм

Габариты плиты основания.....495X395 мм

Масса без упаковки.....33 кг

Электропитание.....230 В

Входная мощность двигателя.....1,5 кВт

Номинальный ток.....6,6 А

Электропитание.....400 В

Входная мощность двигателя1,5 кВт

*Примечание: Спецификация данной инструкции является общей информацией.

Данные технические характеристики были актуальны на момент издания руководства по эксплуатации. Производитель оставляет за собой право на изменение конструкции и комплектации оборудования без уведомления потребителя.

Настройка, регулировка, наладка и техническое обслуживание оборудования осуществляются покупателем.

В технических характеристиках станка указаны предельные значения зон обработки, для оптимального подбора оборудования и увеличения сроков эксплуатации выбирайте станки с запасом.

Станок предназначен для эксплуатации в закрытых помещениях с температурой от 10 до 35°C и относительной влажностью не более 80%.

Во избежание преждевременного выхода электродвигателя станка из строя и увеличения ресурса его работы необходимо: регулярно очищать электродвигатель от стружки и пыли; контролировать надежность контактов присоединенных силовых кабелей; контролировать соответствие сечения силового или удлинительного кабеля.

Обслуживающий персонал должен иметь соответствующий допуск на эксплуатацию и проведение работ на оборудовании оснащенного электродвигателем напряжением питания 400В, 50Гц.

Уровень шума

Звуковое давление (по EN ISO 11202):

На холостом ходу.....85,9 дБ(А)

При работе..... 89,8 дБ(А)

Приведенные значения указывают на уровень издаваемого шума и не должны рассматриваться как безопасные рабочие уровни!

4. Транспортировка и пуск станка

Данная информация призвана помочь потребителю в определении и оценке факторов риска и опасности.

Убедитесь в отсутствии повреждений при транспортировке. В случае повреждения должна быть составлена и немедленно отправлена рекламация. Проверьте комплектность.

О недостающих деталях немедленно сообщите поставщику.

Ленточный шлифовальный станок поставляется в собранном виде. Дополнительные детали, подлежащие установке на станок, должны следовать найти и учесть перед установкой.

ПРЕДУПРЕЖДЕНИЕ: не работайте на станке

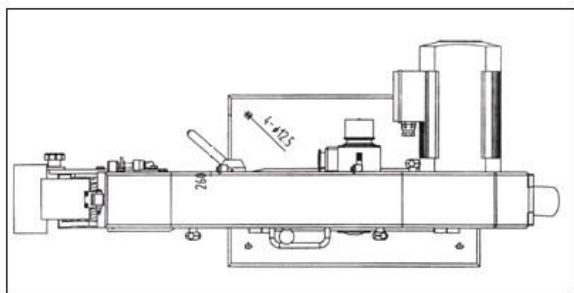
до завершения его полной сборки.

Не работайте на станке до того, как полностью изучили данную инструкцию.

Описание станка

Ленточный шлифовальный станок JET используется для шлифования и полирования изделий из металла. Станок обладает высокой эффективностью и превосходными эксплуатационными качествами при выполнении шлифования. Он является идеальной заменой полировальных станков.

Ленточный шлифовальный станок используется только для общего шлифования металлов в пределах его диапазона поверхности шлифования. Запрещается обрабатывать на станке металлы с низкими температурами воспламенения, такие как алюминий или магний.



4.1 Транспортировка и установка шлифовального станка

Осторожно распакуйте станок и извлеките из контейнера все незакрепленные детали. Для поднятия станка, как показано на Рис. 2, используйте грузовые тканые стропы большой грузоподъемности.

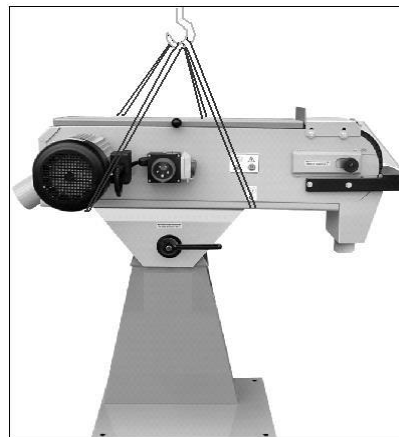


Рис. 2

ПРИМЕЧАНИЕ: - Станок или его компоненты можно поднимать только при помощи сертифицированного подъемного устройства грузоподъемностью не менее 500 кг.

- Перед выполнением данной операции затяните все фиксирующие устройства.

- При перемещении станка выбирайте устойчивое положение ног, держите равновесие и используйте только грузовые тканые стропы большой грузоподъемности.

Установка станка:

Станок поставляется упакованным в деревянный ящик.

Станок следует установить на ровную поверхность пола или стола и закрепить четырьмя болтами (M10).

Рис. 3

На Рисунке 3 показаны размеры опорной плиты и расстояния между болтами для крепления станка и придания столу и ленточному узлу горизонтального положения.



Рис. 4

4.2. Подключение к сети питания

Устройства подключения к электросети и любые удлинительные шнуры должны соответствовать действующим нормам.

Напряжение сети питания должно соответствовать параметрам, указанным на табличке станка.

Устройство подключения к электросети должно иметь импульсостойкий

предохранитель на 10 А.

Используйте только кабели питания с маркировкой H07RN-F 1,5 мм².

Все подключения и ремонтные работы на электрооборудовании могут осуществляться только квалифицированным электриком.

Операция пуска

Станок можно запустить нажатием на зеленую кнопку. Останавливается станок нажатием на красную кнопку (9, Рис.1). Ленточный шлифовальный станок состоит из основного корпуса и станда. Основной корпус подвижен на станде и может принимать определенный угол наклона в пределах допустимого диапазона. Операция шлифования выполняется при помощи шлифовальной ленты, напрямую приводимой двигателем.

Подключение системы сбора пыли

Подсоедините задний патрубок к системе отвода пыли.

Подсоедините передний патрубок к подходящему пылесборнику (контейнер или мешок).

При заполнении мешка для сбора пыли более чем на половину, выключите станок и опорожните мешок.



Рис. 5

5. Настройка и регулировка Меры предосторожности

При выполнении техобслуживания или замены любого из компонентов станка установите переключатель в положение ВЫКЛ. (OFF) и отсоедините штекер от сети питания.

Проверяйте регулярно рукоятку фиксации

шлифовального узла и болты. Они должны быть надежно затянуты.

Все защитные ограждения должны быть надлежащим образом установлены и надежно закреплены.

Убедитесь, что все подвижные части станка свободны и беспрепятственно перемещаются.

Убедитесь, что все крепежные элементы станка затянуты и не имеют вибрации.

Отключив станок от сети питания, производите пробное вращение станка вручную и, при необходимости, регулировку.

Всегда используйте средства защиты глаз и лица.

Убедитесь в правильности хода шлифовальной ленты. Производите регулировку хода для достижения оптимальной работы станка.

После включения станка всегда дайте ленте или диску развить полные обороты, перед тем как начать выполнение операций шлифования.

Убедитесь в том, что шлифовальная лента движется по направлению вниз.

Во избежание отбрасывания детали, производите шлифование в соответствии направлением, указанным стрелками.

Держите руки подальше от шлифовальной ленты и подвижных деталей.

Для достижения оптимального режима работы не затормаживайте двигатель до его остановки и не снижайте скорость. Не прилагайте чрезмерное усилие к ленте. При шлифовании лентой надежно прижимайте заготовку к столу или упору.

При обработке острых углов не производите резкой подачи заготовки. Это может привести к повреждению основы шлифовальной ленты. Производите замену шлифовальной ленты или круга, когда они засаливаются или изнашиваются. Зазор между столом и лентой не должен превышать 1,5 мм.

5.1 Настройка хода ленты

Быстро включите и выключите станок для проверки хода.

Если лента отклоняется, отрегулируйте ее ход вращением маховика (M, Рис.6), ослабив перед этим винт (N, Рис. 6). По окончании регулировки, снова затяните винт.



Рис. 6

Еще раз быстро включите и выключите станок. Если лента смещается в сторону, продолжите регулировку при помощи маховика (М, Рис.6, Рис.7) до достижения хода ленты по центру шкивов.

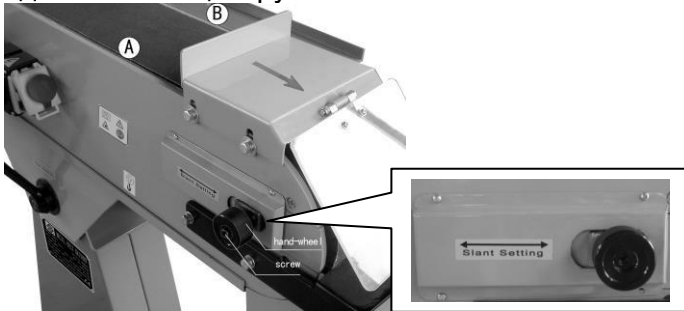


Рис. 7

5.2 Регулировка угла наклона

Шлифовальному узлу можно придать любой угол наклона в пределах 15° - 30° . Для изменения угла наклона ослабьте фиксирующую рукоятку, придайте узлу необходимый угол и затяните фиксирующую рукоятку во избежание получения травмы.

6. Эксплуатация станка

Шлифование

Обработка ровных плоскостей: Прочно удерживайте заготовку обеими руками, стараясь не касаться пальцами шлифовальной ленты.

Используйте стол для расположения и удержания обрабатываемой детали. Уперев торец детали в стол, ровным движением перемещайте деталь поперек шлифовальной ленты.

Обработка длинных заготовок

Расположите шлифовальный узел горизонтально, используйте задний упор. Прилагайте к детали усилие, достаточное для шлифования, но не более.

Используйте задний упор для расположения

и удержания обрабатываемой детали. Уперев торец детали в упор, ровным движением перемещайте деталь поперек шлифовальной ленты. Будьте предельно осторожны при обработке тонких заготовок. Обработка криволинейных краев Обработывайте криволинейные выступы заготовок на плоской части абразивной ленты. Обработывайте вогнутые плоскости заготовок частью абразивной ленты на ведомом шкиву.

Замена ленты

Изношенная, надорванная или засаленная шлифовальная лента подлежит замене. Удовлетворительная чистота обработки может быть достигнута только при использовании абсолютно чистой шлифовальной ленты. Если это не так, ее следует заменить. Замену можно выполнить, сместив ручку эксцентрикового колеса для ослабления ленты. После установки новой ленты рукоятку эксцентрикового колеса необходимо вернуть в исходное положение.

Следуйте подробному описанию процедуры:

- Выключите станок.
- Убедитесь в полной остановке ленты.
- Используя необходимый инструмент, откройте боковую крышку (К, Рис. 9)



Рис. 9

- Ослабьте натяжение ленты, сместив ручку натяжения из положения А в положение В.

Рис. 10

- Замените ленту.
- Натяните ленту, сместив ручку натяжения из положения В в положение А.

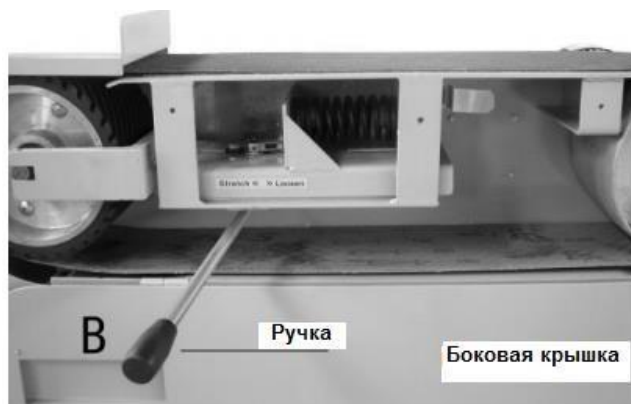


Рис. 11

- Проверьте правильность хода ленты. См. «Настройка хода ленты».
- Используя необходимый инструмент, закройте боковую крышку.
- Сборка производится в обратном порядке.

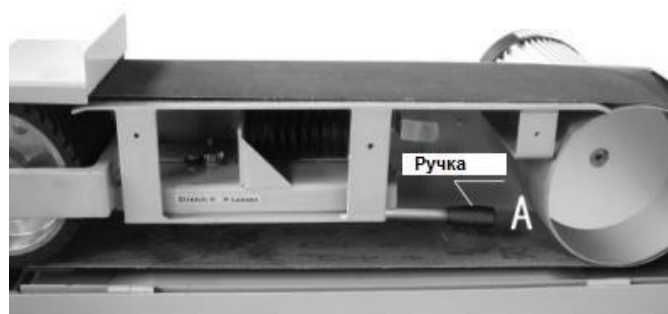
Техническое обслуживание

ПРЕДУПРЕЖДЕНИЕ: Перед началом выполнения работ по обслуживанию станка или замене его компонентов убедитесь в том, что станок отключен от сети питания.

Чистка станка и рабочего места

Содержите станок и рабочее место в чистоте. Не позволяйте пыли копиться на станке. Содержите в чистоте шкивы станка. Наличие грязи на шкивах ведет к ненадлежащему ходу и проскальзыванию ленты. Периодически

опорожняйте мешок для сбора пыли.



Боковая крышка

Двигатель станка следует содержать в чистоте и периодически чистить пылесосом. Для чистки окрашенных поверхностей станка, резиновых и пластиковых деталей используйте мыльный раствор воды.

Смазка

Герметичные шарикоподшипники станка заполнены смазкой на заводе. Они не требуют дополнительной смазки.

Производите замену ленты при необходимости. Поврежденные или отсутствующие детали подлежат замене.

Двигатель и электрооборудование

Если сетевой шнур поврежден или изношен, его необходимо немедленно заменить.

Самостоятельный ремонт электродвигателя представляет опасность, если только он не выполняется квалифицированным сервис-специалистом.

7. Возможные неполадки и способы их устранения

Признаки	Возможная причина	Способ устранения
Станок не запускается.	Отсутствует питание.	Проверьте все электрические соединения.
	Сгорел предохранитель или сработал автоматический выключатель.	Замените предохранитель или выполните сброс автоматического выключателя.
	Поврежден сетевой шнур.	Замените шнур.
Ненадлежащий ход ленты.	Некачественная склейка ленты.	Проверьте ленту на наличие неровного шва или деформации.

	Недостаточное или избыточное натяжение ленты.	Отрегулируйте натяжение ленты так, чтобы она была слегка напряжена.
	Изношенная контактная поверхность.	Проверьте поверхность шкива дюрOMETром. Замените изношенный шкив.
	Нарушена установка шкивов.	Произведите выверку приводного и контактного шкива. Отрегулируйте ход при помощи маховика настройки хода.
	Недостаточная выпуклость приводного шкива.	Проверьте шкив на наличие легкой выпуклости. Замените шкив, если выпуклость отсутствует.
Провисание ленты.	Недостаточное натяжение ленты.	Отрегулируйте натяжение ленты так, чтобы она была слегка напряжена.
Преждевременный износ контактного шкива.	Избыточное натяжение ленты.	Отрегулируйте натяжение ленты так, чтобы она была слегка напряжена.
	Шлифование только на одном участке ленты.	Используйте всю ширину ленты, насколько это возможно.
	Избыточное осаднение на ленте, грязь на станке.	Почистите или замените ленту. Периодически чистите внутренние поверхности станка.
Короткий срок службы ленты.	Избыточное усилие подачи.	Дайте ленте самой производить шлифование. Избыточное усилие подачи быстро снашивает абразивный слой ленты.
	Шлифование только с одной стороны ленты.	Используйте всю ширину ленты, насколько это возможно.